



Modulo di richiesta per pulegge speciali

Application form for special pulleys

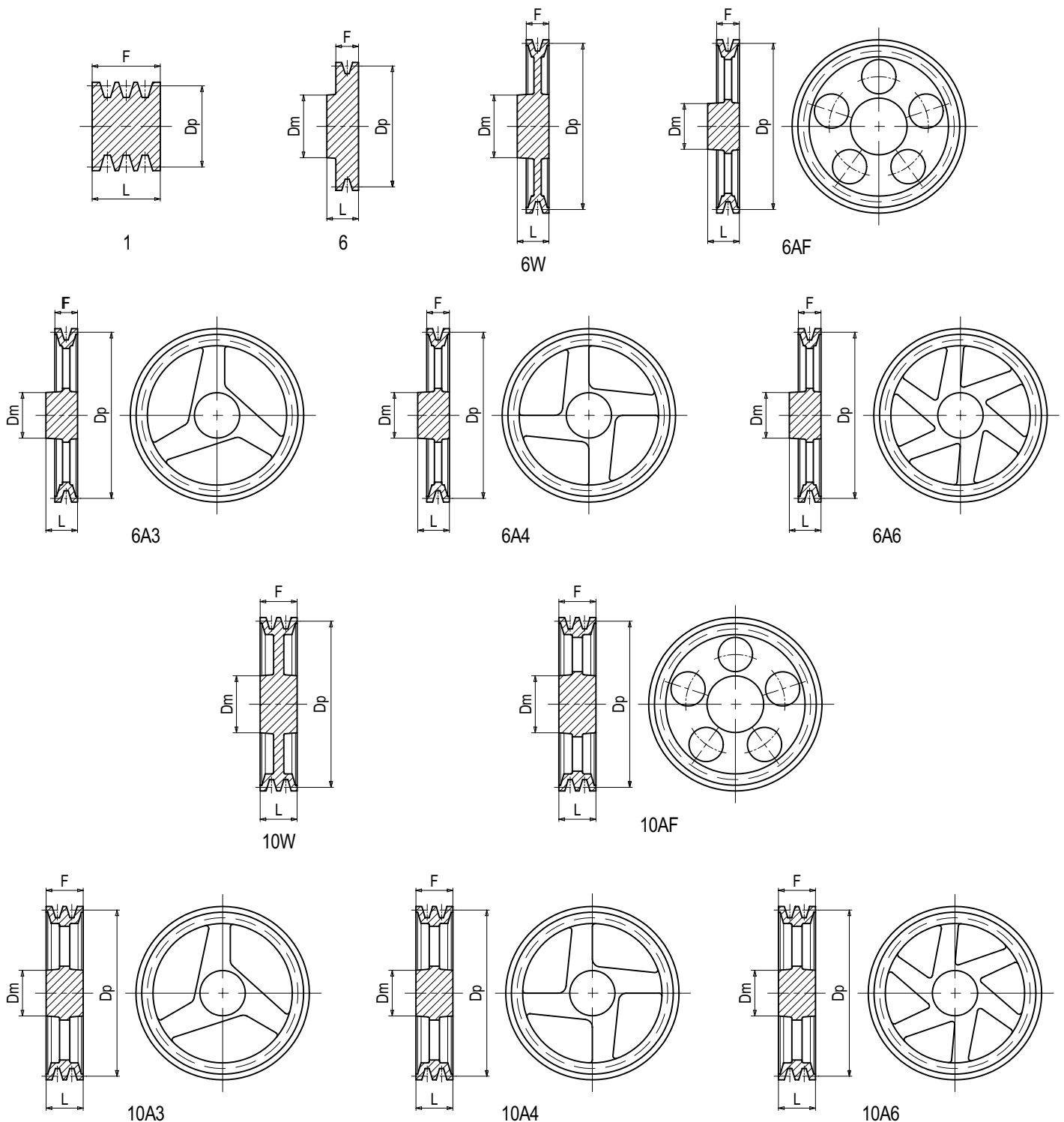
Antragsformular für die Sonderscheiben

Formulaire de demande pour poulies spéciales

Hoja de solicitud para poleas por encargo

Forme costruttive

Design features - Konstruktionsmerkmale - Caractéristiques - Características





Modulo di richiesta per pulegge speciali

Application form for special pulleys

Antragsformular für die Sonderscheiben

Formulaire de demande pour poulies spéciales

Hoja de solicitud para poleas por encargo

Pulegge a gola MONOBLOCCO in lega leggera

V-belt pulleys MONOBLOC in light alloy

Keilscheiben MONOBLOCK aus Leichtmetalllegierung

Poulies trapézoïdales MOYEU PLEIN en alliage léger

Poleas trapeziales MACIZAS de aleación ligera

Data Date - Datum - Date - Fecha		Cliente Customer - Kunde - Client - Cliente	
Quantità Quantity - Menge Quantité - Cantidad		Richiesta N. Request No. - Anfrage-Nr. Demande Nr. - Solicitud de oferta Nro.	

Articolo richiesto

Requested item

Angefragter Artikel

Article demandé

Artículo requerido

Sezione Section - Profil - Section - Perfil		Codice cliente Customer code - Kundennummer Code client - Código cliente	
N. di gole No. of grooves - Anzahl der Rillen Nombre de gorges - Cantidad de canales		Forma costruttiva Design feature - Konstruktionsmerkmal Forme constructive - Forma constructiva	
Materiale Material - Werkstoff Matériau - Material		Trattamento Coating - Beschichtung Traitement - Tratamiento	

Differenze da articolo standard

Differences from the standard item

Unterschiede zum Standardartikel

Différences par rapport à l'article standard

Diferencias con respecto al artículo estándar

Articolo standard Standard item - Standardartikel Article standard - Artículo estándar	
Dp	
Dm	
F	
L	
Vite di fermo Set screw - Stellschraube Vis de fixation - Tornillo de sujeción	

Cava per chiavetta

Keyway

Passfedernut

Rainure de clavette

Ranura de claveta

Tipo Type - Typ - Type - Tipo	
d	
b	
t	

Note - Notes - Notizen - Notes - Notas